

- CS-1000WP
- CS-2000WP
- CS-5000WP
- CS-10KWP
- CS-20KWP



取扱説明書

このたびは当社のデジタル防水はかりをお求めいただきまして誠にありがとうございます。本器をご使用になる前に安全上のご注意と取扱説明書をよくお読み頂き、正しくご使用ください。

なお、お読み頂きました後も、この取扱説明書を大切に保管してください。

本器を使用しての物品の売買取引や、公にその測定値を証明する目的にはご使用いただけません。(取引証明以外用)

保証書

株式会社 カスタム

保証規定

本器は当社基準に基づく検査により合格したもので、下記の保証規定により保証いたします。

1. 保証期間中に正常な使用状態で、万一故障等が生じた場合は無償で修理いたします。
2. 本保証書は、日本国内でのみ有効です。
3. 下記事項に該当する場合は、無償修理の対象から除外いたします。
 - a 不適当な取扱い、使用による故障
 - b 設計仕様条件等を越えた取扱い、または保管による故障
 - c 当社もしくは当社が委嘱した者以外の改造または修理に起因する故障
 - d その他当社の責任とみなされない故障
 - e 消耗品および付属品の故障

型番		シリアルNo.	
保証期間 年 月 日 より1カ年			
お客様	お名前 様		
	ご住所		
	電話番号		
販売店	住所・店名		

販売店様へ お手数でも必ずご記入の上お客様へお渡しく下さい。

株式会社 カスタム

〒101-0021 東京都千代田区外神田 3-6-12
TEL: 03 (3255) 1117 FAX: 03 (3255) 1137
<https://www.kk-custom.co.jp/>

お問い合わせ窓口電話

03-3255-1117

受付時間

9:00 ~ 17:30 (土、日、祝日を除く)

製品に関するお問い合わせは、接続後「2」番を押してください。
※ガイダンスの途中でも操作可能です。

安全にご使用いただくために

安全にご使用いただくために、以下の事項を守り、正しくお使いください。

安全上のご注意 必ずお守りください

⚠ 警告 人が死亡または重傷を負うおそれがある内容を示しています。

⚠ 注意 人が傷害または財産に損害を受けるおそれがある内容を示しています。

警告

- 指定の方法、条件以外でのご使用は絶対におやめください。
- 本器の分解、改造は行わないでください。
- 修理が必要な場合は、購入された販売店にお問合せください。
- 危険物、発火物、爆発の恐れがある場所では使用しないでください。
- 計量皿を持って移動させないでください。故障の原因となるだけでなくステンレス皿の端面で指を怪我することがあります。取外して洗浄する際は端面をこすらないよう特にご注意ください。



禁止

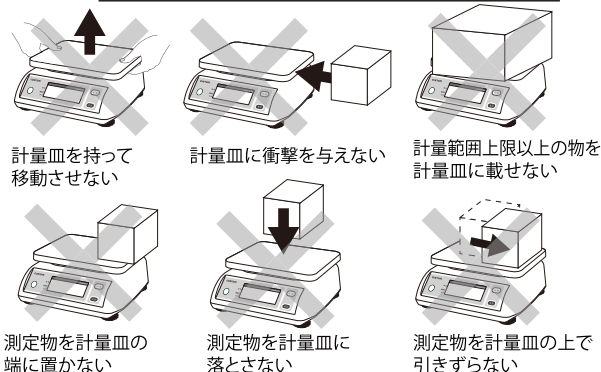
注意

- はかりは精密機器です。過度な衝撃や振動が加わると測定誤差や故障の原因となることがあります。
- 周囲に雑音を発生させる装置のある場所や静電気の溜まっている物体の近くでは使用しないでください。
- 直射日光の当たる場所に置いたり、暖房器具などの周辺で使用したりすると本体のプラスチックの変形、故障の原因になります。
- 水平でない場所で使用しないでください。
- 計量皿に物を載せたまま放置したり保管したりしないでください。
- 本器は完全防水・完全防塵構造ではありません。はかりを水に浸けたり、長時間直接水をかけたりしないでください。
- 防水性を保つため電池蓋内のゴムパッキンは外さないでください。
- ACアダプター使用時は、電池蓋の穴から水等が侵入する可能性がありますので、水回りでのご使用の際は十分にご注意ください。



必ず守る

荷重センサーの故障の原因になります



【食品等の重量を測定する際の取り扱いについて】

安全かつ衛生的にご使用いただくため、測定に際しては、必ず食品等を清潔な容器に載せるか、計量台をラップフィルム等で覆った状態で測定してください。食品を直接はかりの計量台に載せて測定することはお控えください。

1. 特長

- 自動的に電源がOFFになるオートパワーオフの時間変更が可能
- 風袋引き機能で容器の重さを差し引きできる
- 重力加速度の設定機能搭載
- IP65 準拠: 粉塵の内部への浸入が完全に防護されている
あらゆる方向からのノズルによる噴流水によっても有害な影響を受けない

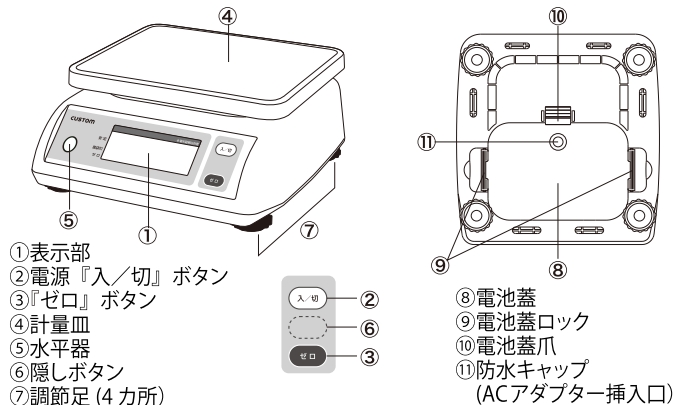
2. 仕様

使用温湿度	0 ~ +40°C、85%RH 以下 (但し、結露のないこと)				
保存温湿度	-10 ~ +60°C、70%RH 以下 (但し、結露のないこと)				
防塵防水等級	IP65 準拠 (但し、電池駆動時のみ)				
寸法	本体: 約 W 250 × H 108 × D 260 mm 計量皿: 約 W 230 × D 190 mm				
重量	約 2500g (ステンレス皿と電池を含む)				
電源	単 2 形乾電池 × 4 本または AC アダプター (別売)				
電池寿命	約 1800 時間 (アルカリ乾電池使用時)				
オートパワーオフ	時間切換可、解除可				
付属品	取扱説明書 (保証書付)、ステンレス皿 (材質 SUS304)				
オプション	AC アダプター (VSM-1231)				

型番	CS-1000WP	CS-2000WP	CS-5000WP	CS-10KWP	CS-20KWP
秤量	1000g	2000g	5000g	10kg	20kg
最小表示	0.5g	1g	2g	0.005kg	0.01kg
測定精度	±1.5g	±3g	±6g	±15g	±50g

※ 本器の仕様および外観は、改良の為予告なく変更する場合があります。
※ 本器に付属の電池は試供品です。
市販の通常の電池よりも電池寿命が短い事があります。

3. 各部の名称



- ①表示部
- ②電源『入/切』ボタン
- ③『ゼロ』ボタン
- ④計量皿
- ⑤水平器
- ⑥隠しボタン
- ⑦調節足(4カ所)

- ⑧電池蓋
- ⑨電池蓋ロック
- ⑩電池蓋爪
- ⑪防水キャップ
(ACアダプター挿入口)

4. ご使用になる前に

開梱したらすぐにキズや変色など外観上の異常や付属品に欠品がないかを確認してください。万一、不具合がありましたら購入された販売店までご連絡ください。

(1) 電池の取付け方法

電池蓋ロック⑨(2ヶ所)を外側に開くようにしてロックを外します。次に電池蓋爪⑩を外して電池蓋⑧を開けます。単2形乾電池4本を極性に注意して挿入します。電池蓋⑧を元に戻し、電池蓋の爪がパチンと音がするまで押し込みます。最後に、電池蓋ロック⑨(2ヶ所)を閉じ、ロックをかけます。電池を入れる際に、計量皿やはかり本体に力が掛からないようにご注意ください。

※防水キャップ⑪は、しっかりと栓をした状態でご使用ください。

※電池の交換について
ご使用中電池の電池残量が低下すると、表示部に『』が点灯します。使用中の電池を取外し、4本とも新しい電池に交換してください。

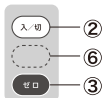
(2) 水平調整

本器を水平な台の上に置き、水平器⑤の気泡が赤い円の中心に来る様に、また本体のがたつきが無い様に、底面の調整足⑦を回してください。

(3) 地域設定の方法(重力加速度の設定)

ご使用になる地域により重力の影響を受けて誤差を生じる場合があります。本器を初めてご使用になる前および使用地域に変更があった場合などに下記手順で地域設定を行う事で誤差を補正することができます。

- 1) 本器の電源が切れている(表示がでない)状態で、隠しボタン⑥を押しながら、電源『入/切』ボタン②を押します。
- 2) 『9-09』などのエリアコードが表示されたら、隠しボタン⑥から手を離します。
- 3) エリアコードが表示されてから、すぐに重力加速度の表示になります。
- 4) 隠しボタン⑥を再度押す毎に『9-01』～『9-17』のエリアコードが切り替わります。数秒後に各エリアに対応する重力加速度が表示されます。エリアコード/重力加速度/地域の対比表は下記の表を参考にしてください。
- 5) 設定後約10秒程で測定状態に戻り、設定が完了します。



エリアコード	重力加速度	地域
9-01	9.806	北海道(宗谷, 留萌, オホーツク根室, 釧路振興局)
9-02	9.805	北海道(上川, 空知, 石狩, 後志振興局)
9-03	9.804	北海道(檜山, 十勝, 日高, 胆振, 渡島振興局)
9-04	9.803	青森
9-05	9.802	岩手, 秋田
9-06	9.801	宮城, 山形
9-07	9.800	福島, 新潟, 茨城
9-08	9.799	栃木, 富山, 石川
9-09	9.798	群馬, 千葉, 埼玉, 福井, 京都, 鳥取, 島根, 東京(八丈支庁管内, 小笠原支庁管内を除く)
9-10	9.797	神奈川, 山梨, 長野, 岐阜, 静岡, 愛知, 三重, 滋賀, 大阪, 兵庫, 奈良, 和歌山, 岡山, 広島, 山口, 徳島, 香川
9-11	9.796	東京(八丈支庁管内), 愛媛, 高知, 福岡, 長崎, 大分, 佐賀
9-12	9.795	熊本, 宮崎
9-13	9.794	鹿児島(大島支庁管内を除く)
9-14	9.793	東京(小笠原支庁管内)
9-15	9.792	鹿児島(大島支庁管内)
9-16	9.791	沖縄
9-17	9.788	工場調整用(ご使用になれません)

5. 別売のACアダプター(VSM-1231)のご使用について

本器では、別売のACアダプターがご使用になれます。

- 1) 電池蓋⑧を外し、電池蓋の防水キャップ⑪を開け、ACアダプターのDCプラグのコードを電池蓋のACアダプター挿入口へ表側から挿入します。
- 2) ACアダプターのDC出力プラグを本器のDCジャックに差し込みます。
- 3) 電池蓋を元に戻します。この時、ACアダプターのコードが、電池蓋と本体に挟まれない様、ご注意ください。

※ACアダプター使用時は、電池は取り外してください。

6. はかりの使い方

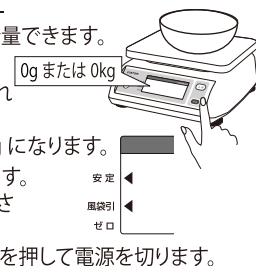
● 通常の測定方法

- ① 平らな安定した場所に本器を置き、電源『入/切』ボタン②を押して電源を入れます。
- ② 画面表示が全点灯した後、0gまたは0kgになります。0gまたは0kgにならない場合は『ゼロ』ボタン③を押してください。
- ③ 計量皿に計量物を載せてください。計量物の重さが表示されます。表示が安定すると、画面左の安定の所に◀マークが表示されます。
- ④ 計量物を降ろし、電源『入/切』ボタン②を押して電源を切ります。



● 容器を使った場合の測定方法(風袋引き)

- 容器と計量物合計の重さが、各機種の秤量まで計量できます。上記の①②の後、
- ③ 計量皿に容器を載せると容器の重さが表示されます。
 - ④ 『ゼロ』ボタン③を押すと表示が0gまたは0kgになります。画面左の風袋引の所に◀マークが表示されます。
 - ⑤ 容器の中に計量物を入れると計量物だけの重さが表示されます。
 - ⑥ 容器、計量物を降ろして、電源『入/切』ボタン②を押して電源を切ります。



※計量物と容器の重さの合計が計量範囲上限を超えると『EEEE』が表示されます。故障の原因となりますので、速やかに計量物を取り除いてください。

(使用上の注意)

- 電源を入れる際は、計量皿の上には何も載せないでください。
- 本器が水平で安定した場所に置かれていない場合、電源を入れた直後に『UNSG』が表示される場合があります。誤差や故障の原因となることがありますので、振動のない安定した水平な台の上等でご使用ください。
- 安定した測定の為、容器や計量物は計量皿中央に静かに載せてください。計量物を強く落とすと故障の原因になります。

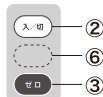
7. オートパワーオフ機能

電池の消耗を抑えるために、重量表示に変化がない状態や、ボタンの無操作状態が続くと、自動で電源が切れます。

下記の手順で設定時間を変更できます。

- 1) 電源『入/切』ボタン②を押して電源を入れます。
- 2) 画面が全点灯表示中に『ゼロ』ボタン③を3秒以上長押しします。
- 3) 『ゼロ』ボタン③で時間を設定します。『ゼロ』ボタン③を押すと『00→05→10→20→30→40→50→60→90→00』(分表示)の順に繰り返し表示され、設定後約10秒程で測定状態に戻り、設定が完了します。オートパワーオフ機能を使用しない場合は『00』に設定します。

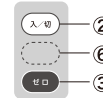
※不安定な場所や振動がある場所で、わずかでも重量表示が変化すると、オートパワーオフ機能が働かない場合がありますのでご注意ください。



8. 校正(キャリブレーション)方法

正確に計量されていないと感じた場合は、以下の手順で校正を行ってください。尚、校正を行うには標準分銅を使用しますので、事前にご準備ください。

- 1) 本器の電源が切れている(表示がでない)状態で、隠しボタン⑥と『ゼロ』ボタン③を同時に押しながら、電源『入/切』ボタン②を押します。
- 2) 4桁または3桁の数字が表示されたら、手をボタンから離します。
- 3) 『ゼロ』ボタン③を押すと『CAL』が表示されます。
- 4) 各機種により値が表示されます。(表示される値は下記を参照ください。)
- 5) 各機種のはかりに対応する標準分銅を計量皿の上においてください。使用する標準分銅は下記を参照ください。
- 6) 『ゼロ』ボタン③を押し、画面に『PASS』が表示され測定状態になります。
- 7) 標準分銅を計量皿からおろして、電源『入/切』ボタン②を押してください。これで校正は完了です。



型番	上記4)で表示される内容	使用する標準分銅
CS-1000WP	1000	1000g
CS-2000WP	2000	2000g
CS-5000WP	5000	5000g
CS-10KWP	10.00	10.00kg
CS-20KWP	20.00	20.00kg

9. 困った時は

画面にエラーコードが表示された場合は、以下の処置をしてください。

コード	処置
UNSG	振動のない安定した水平な場所に設置してください。
EEEE	計量範囲上限を超えています。計量範囲内で使用してください。
OUT 2	荷重センサーの故障です。販売店にご相談ください。
HH	荷重センサーの故障です。販売店にご相談ください。