

取扱説明書

保証書

株式会社 **カスタム**
印ス会

保証規定

本器は当社基準に基づく検査により合格したもので、下記の保証規定により保証いたします。

- 保証期間中に正常な使用状態で、万一故障等が生じた場合は無償で修理いたします。
- 本保証書は、日本国内でのみ有効です。
- 下記事項に該当する場合は、無償修理の対象から除外いたします。
 - 不適当な取扱い、使用による故障
 - 設計仕様条件等を越えた取扱い、または保管による故障
 - 当社もしくは当社が委嘱した者以外の改造または修理に起因する故障
 - その他当社の責任とみなされない故障

型番	CDM-36	シリアルNo.	
保証期間	年 月 日	より	1カ年
お客様	お名前	様	
	ご住所		
	電話番号		
販売店	住所・店名		

販売店様へ お手数でも必ずご記入の上お客様へお渡しください。

株式会社 **カスタム**

〒101-0021 東京都千代田区外神田3-6-12
TEL (03) 3255-1117 FAX (03) 3255-1137
<https://www.kk-custom.co.jp/>

このたびは当社のデジタルマルチメータをお求めいただきまして誠にありがとうございます。

ご使用前にこの取扱説明書をよくお読みいただき、正しくご使用ください。なお、お読みいただいた後もこの取扱説明書を大切に保管してください。

安全にご使用いただくために

本デジタルマルチメータを安全にご使用いただくために、以下の事項を守り正しくお使いください。

警告 人が死亡または重傷を負うおそれがある内容を示しています。

注意 人が傷害または財産に損害を受けるおそれがある内容を示しています。

本器の測定範囲を超えた入力信号は、絶対に印加しないでください。DC60V、AC25V以上の電圧レベルでは、感電の恐れがありますので、濡れた手での測定は絶対に行わないでください。測定の前に、必ずファンクションの位置を確認してください。また、ファンクションおよびレンジを切り換えるときは、必ずテストリードを測定回路からはずしてください。安全のため、ご使用前に本取扱説明書をよくお読みいただき、充分に操作を理解されてから、正しくご使用ください。

警告

本器は低電圧電路の測定用です。CAT II 1000V、CAT III 600Vを超える電路の測定は危険ですので使用しないでください。また、本器の最大定格入力値1000Vを超える電路の測定はしないでください。

測定上の注意

共通の注意

警告

AC/DC高電圧回路は非常に危険ですから、測定の際は十分に注意してください。アースとテストの端子間にACまたはDCの最大定格を超える電圧が加わらないように注意してください。また、許容値を超える電圧を絶対に加えないでください。感電の危険がありますので、濡れた手では絶対に操作しないでください。また、湿気が多い場所では使用しないでください。測定中は、テストリード先端のピンに触らないでください。また、被覆の傷ついたテストリードは使用しないでください。

交流電圧、直流電圧測定の注意

警告

アースとテストの端子間にACまたはDCの最大定格を超える電圧が加わらないように注意してください。また、許容値を超える電圧を絶対に加えないでください。

抵抗測定時の注意

警告

抵抗を測定する前に、必ず被測定回路の電源を切り離して、コンデンサを放電してください。電池を取り外したり、電源コードを抜くなどが最善の方法です。あやまって電圧を加えないように注意してください。

導通チェック中の注意

警告

電圧のある回路や電線で導通チェックを行わないでください。あやまって電圧を加えないように注意してください。

その他の注意

電池の交換について

警告

本器の電源を必ずOFFにしてください。電池蓋を取付け、ネジを閉めてから、測定を行ってください。

テストリードの取扱いについて

警告

測定中は、テストリード先端のピンに触らないでください。また、被覆の傷ついたテストリードは使用しないでください。テストリードを無理に引っ張ったりしないでください。テストリードの断線の原因となります。防塵防水には対応していません。

修理および改造について

警告

当社もしくは当社が委嘱した者以外の修理、回路上の改造は危険ですから行わないでください。

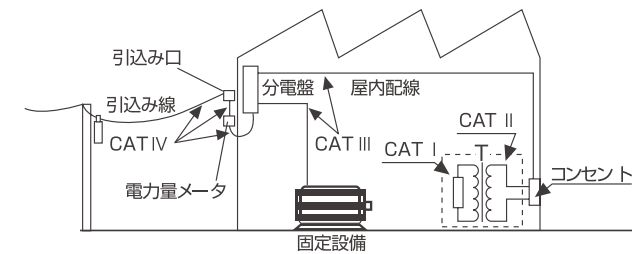
◆安全にご使用いただくために

測定カテゴリ(過電圧カテゴリ)について

測定器を安全に使用するため、IEC61010-1では測定カテゴリとして、使用する場所により安全レベルの基準をCAT I～IVで分類しています。概要は下記ようになります。

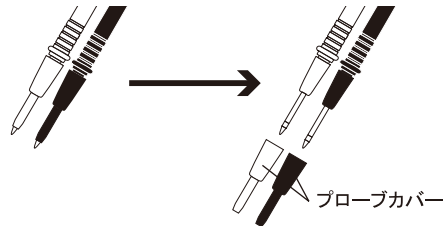
CAT I : コンセントからトランスなどを経由した機器内の二次側の電気回路
CAT II : コンセントに接続する電源コード付機器(可搬型工具・家庭用電気製品など)の一次側電路
CAT III : 分電盤から直接電気を取り込む機器(固定設備)の一次側および分電盤からコンセントまでの電路
CAT IV : 建造物への引き込み線、引き込み口から電力量メータおよび一次側電流保護装置(分電盤)までの電路

数値の大きいカテゴリは、より高い瞬時的なエネルギーのある電気環境を示します。そのため、CAT IIIで設計された測定器はCAT IIで設計されたものより、より高い瞬時的なエネルギーに耐えることができます。カテゴリの数値の小さなクラスの測定器で、数値の大きいクラスに該当する場所を測定すると重大な事故につながる恐れがあることを示しています。当社のデジタルマルチメータは一部のものを除いて、原則としてこのカテゴリ表示を行っておりますので、下位のクラスの製品を決して上位のカテゴリで使用しないでください。特にCAT Iの測定器をCAT II、III、およびIVに該当する場所の測定に用いないでください。測定カテゴリはIEC60664の過電圧カテゴリに対応します。



プローブカバーについて

テストリード先端のプローブカバーは脱着が可能です。安全規格IEC61010に於いて、CAT III 300V以上の環境でご使用の際は先端4mm以外は絶縁されている事と規定されています。安全のためCAT III 300V以上の測定カテゴリでご使用の際は必ずプローブカバーを付けてご使用ください。



1. 概要

- 本器は、下記の機能を持った多機能なデジタルマルチメータです。
- 測定機能は、直流/交流電圧、直流/交流電流、抵抗、静電容量、ダイオードチェック、導通チェック、周波数、DUTY、等の各機能を有しています。
 - 真の実効値方式(True RMS)。
 - 電池の消耗を防ぐオートパワーオフ機能を搭載しています。
 - バックライト付きで、暗い所での使用も安心です。
 - ホールド機能。

2. 仕様

検波方式	真の実効値方式(True RMS)
表示	液晶、最大表示“6000”
レンジ切替	オートレンジ
オーバーレンジ表示	“OL”マーク表示
ローバッテリー表示	電池電圧低下時、“”マーク表示
極性表示	自動切替、“-”のみ表示
サンプリング	約3回/秒
オートパワーオフ	約15分(解除可能)
使用温湿度	0℃～+40℃、75%RH以下(但し、結露の無いこと)
保存温湿度	-20℃～+60℃、80%RH以下(但し、結露の無いこと)
電源	単4形乾電池×2本
電池寿命	約400時間(アルカリ電池使用時)
寸法・重量	約W65×H130×D32mm、約130g(電池含む)
テストリード長	約75cm
適合規格	IEC61010-1 準拠 CAT II 1000V、CAT III 600V
付属品	取扱説明書、単4形乾電池×2本、テストリード

※仕様および外観は、改良の為に予告なく変更する場合があります。

※本器に付属の電池は試供品です。

市販の通常の電池よりも電池寿命が短いことがあります。バックライト/プザーを多用されますと電池寿命が短くなります。

3. 電気的性能

条件：23℃±5℃、75%RH以下
確度：±(%読み値+ _dgt最小桁の数値)

ファンクション	レンジ	分解能	確度	備考
直流電圧 DCV	60mV	0.01mV	±(0.5%+3dgt)	・入力インピーダンス 10MΩ
	600mV	0.1mV		
	6V	0.001V		
	60V	0.01V		
	600V	0.1V		
交流電圧 ACV	60mV	0.01mV	±(1.0%+3dgt)	・入力インピーダンス 10MΩ ・40Hz～1000Hz
	600mV	0.1mV		
	6V	0.001V		
	60V	0.01V		
	600V	0.1V		
直流電流 DCA	60mA	0.01mA	±(1.2%+3dgt)	・最大10Aまで ・10Aレンジでは、 15秒以内
	600mA	0.1mA		
	6A	0.001A		
	10A	0.01A		
	60mA	0.01mA		
交流電流 ACA	600mA	0.1mA	±(1.5%+3dgt)	・最大10Aまで ・10Aレンジでは、 15秒以内 ・40Hz～1000Hz
	6A	0.001A		
	10A	0.01A		
	600Ω	0.1Ω		
	6kΩ	0.001kΩ		
抵抗Ω	60kΩ	0.01kΩ	±(0.5%+3dgt)	・開放電圧:約3.5V
	600kΩ	0.1kΩ		
	6MΩ	0.001MΩ		
	60MΩ	0.01MΩ		
	9.999nF	0.001nF		
静電容量	99.99nF	0.01nF	±(5.0%+20dgt)	・0～9.999mF
	999.9nF	0.1nF		
	9.999μF	0.001μF		
	99.99μF	0.01μF		
	999.9μF	0.1μF		
	9.999mF	0.001mF		

※交流電圧・交流電流の確度保証は正弦波に限る。

導通チェック	プザーズレッシュホールド 約50Ω	備考 開放電圧:約1.0V
--------	----------------------	------------------

ダイオードチェック	レンジ 0V～3V	分解能 1mV	備考 開放電圧:約3.5V
-----------	--------------	------------	------------------

周波数	測定範囲:1Hz～9.999MHz、確度:±(0.1%+2dgt) 1.0Vrms以上、正弦波、50%矩形波
DUTY	測定範囲:5.0～99.0%、確度:±(0.1%+2dgt) 周波数:10Hz～1kHz、1.0Vrms以上、矩形波

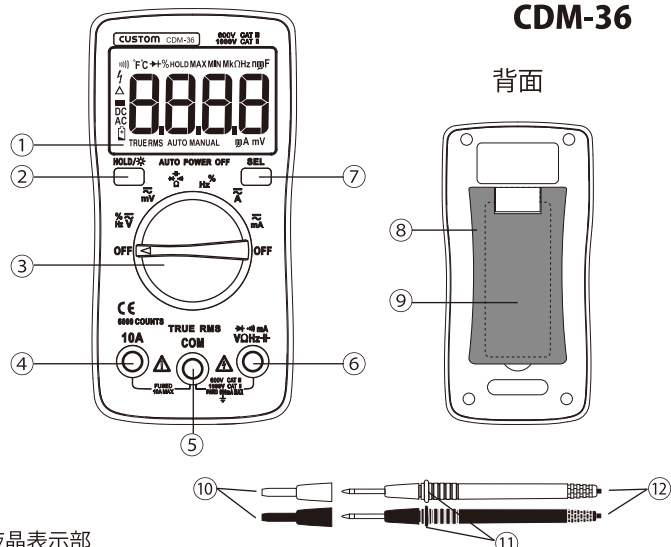
過負荷保護入力値

ファンクション	最大定格入力値	最大過負荷保護入力値
DCV Hz %	DC 1000V	DC 1000V / AC 750V
ACV	AC 750V	
Ω	電圧入力禁止	DC 250V / AC 250V
DCA/ACA	mA 600mA A 10A	

4. 各部の名称

CDM-36

背面



- ① 液晶表示部
 - ② ホールド/バックライトボタン (HOLD/☀)
 - ③ ファンクションダイヤル
 - ④ テストリード (10A) 端子
 - ⑤ テストリード (COM) 端子
 - ⑥ テストリード (mA/mA) 端子
 - ⑦ SELボタン (SEL)
 - ⑧ スタンド
 - ⑨ 電池蓋
 - ⑩ プローブカバー
 - ⑪ テストリードのバリア部
 - ⑫ テストリード
- ファンクションダイヤルの位置
- (a) 電源オフ (OFF)
 - (b) 電圧/周波数/DUTY (V/V/Hz)
 - (c) mV電圧 (mV)
 - (d) 抵抗/導通/ダイオード (Ω/⊃/▶)
 - (e) 周波数/DUTY (Hz/%)
 - (f) A電流 (A)
 - (g) mA電流 (mA)
 - (h) 電源オフ (OFF)

5. 測定を始める前に

5-1. 測定前の準備

- (1) 開梱したら、すぐにキズや変色などの外観上の異常や付属品に欠品がないか等を確認してください。
万一、不具合がありましたら購入された販売店までご連絡ください。
- (2) 測定中にファンクションダイヤルの切り換えを行う場合は、必ずテストリードを回路から外してください。
- (3) 周囲にノイズを発生する装置があったり、急激な温度変化がある場所で使用すると、表示が不安定になったり、誤差が大きくなる場合がありますのでご注意ください。
- (4) 抵抗、導通、ダイオード、静電容量の測定は、被測定回路に電流が流れている時に測定すると正しく測定できませんのでご注意ください。
- (5) 本器を使用中に、外部の強力なノイズ等により表示に異常が発生するなど、測定ができなくなった場合には、一旦電源を切りししばらくしてから電源を入れ直してください。

備考)
テストリードを接続していない状態で、表示が不規則に変化することがあります。これは、入力感度が高いために起きる現象で、故障ではありません。
回路に接続すると表示値が安定して、正しい測定ができます。

6. 測定方法

6-1. 測定の手順

- 1、右の表で、測定する内容を確認します。
- 2、測定する項目に合わせて、ファンクションダイヤルの位置を合わせます。
- 3、測定する項目に合わせて、モードを切り換えます。
- 4、測定終了後は、ファンクションダイヤルを OFF の位置に合わせて電源を切ります。

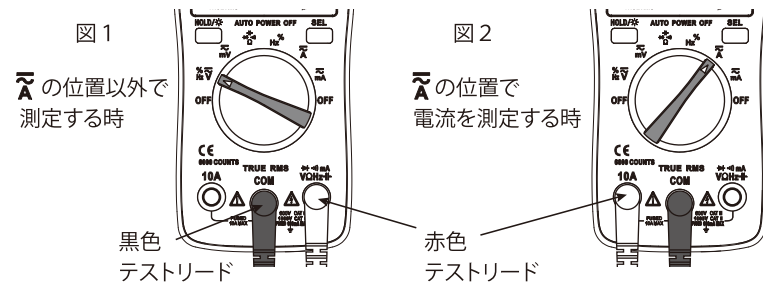
警告

- 1、測定する項目とファンクションの位置を間違えないこと。
- 2、各ファンクションの最大定格値を超えた入力を加えないこと。
- 3、測定中はファンクションやモードを切り換ええないこと。
- 4、測定中はテストリードのバリア部よりテストピン側を持たないこと。

測定項目	ファンクションダイヤルとモード切換えボタンの位置	画面表示例	接続例	使い方、注意事項
直流電圧 交流電圧 周波数 デューティ	<p>SEL ボタンで切り替え → DC → AC → Hz → %</p> <p>mVでは、DC/AC切り替えのみ。</p>	 		<p>SEL ボタンを押すたびに、表示が切替わります。</p> <p>被測定物の+側に赤テストリード、-側に黒テストリードを接続します。 ※逆の場合は、“-” マイナスが表示されます。</p> <p>※テストリードの赤・黒は特に関係ありません。 ※交流電圧の測定可能な周波数は 40-1000Hz です。 ※インバーター回路などの特殊な波形では、正常な測定ができない場合があります。</p>
直流電流	<p>※テストリードの接続方法は下の図1と図2を参照。</p>			<p>SEL ボタンを押して、交流か直流かに切り替えます。電流の流れに対し直列に本器を接続する必要があります。</p> <p>※直流測定の場合、赤テストリードから黒テストリードに電流が流れる様に接続します。 逆の場合は、“-” マイナスが表示されます。 交流の場合は、関係ありません。 ※最大電流は、mAの位置では 600mA、Aの位置では 10A までです。 それ以上の電流を流した場合、保護ヒューズの断線や、本器が故障する恐れがあります。 ※Aの位置での測定は 15秒以内のこと。</p>
交流電流				<p>※テストリードの赤・黒は特に関係ありません。</p>
抵抗				<p>SEL ボタンを押して、抵抗(Ω)に切り替えます。 ※抵抗測定の場合、被測定物に電圧が印加されないように、被測定物の電源を切ってください。 ※テストリードの赤・黒は特に関係ありません。</p>
導通 チェック				<p>被測定物が導通していれば、ブザーが鳴ります。 ※テストリードの赤・黒は特に関係ありません。 ※導通の目安(ブザーの鳴動)は約 50Ω以下です。 ※被測定物の抵抗値を詳しく知るには、抵抗レンジで抵抗値の測定をしてください。</p>
ダイオード テスト	<p>SEL ボタンで切り替え → Ω → ⊃ → ▶ → ◀</p>			<p>順方向測定は、赤リードをダイオードのアノード側に、黒リードをカソード側に接続します。 逆方向測定は、その逆に接続します。 ※順方向を測定した際に、正常なダイオードであれば 0.4 ~ 0.7V 程度の値を示します。また、逆方向ではオーバレンジ (OL) になります。</p>
静電容量				<p>※テストリードの赤・黒は特に関係ありません。 ※静電容量が大きくなると、測定時間が長くなります。</p>
周波数 デューティ %				<p>SEL ボタンを押すたびに、表示が切替わります。このモードでは、より高周波側の測定が可能です。 ※測定可能な周波数は最大 9.999MHz です。</p>
表示固定/ バックライト				<p>各測定モード中に表示固定/バックライトボタンを押します。 ・表示固定：ボタンを押すと測定表示が固定され、もう一度押すと固定が解除されます。 ・バックライト：2秒以上の長押しで、バックライトの ON/OFF ができます。</p>

※テストリードの接続方法

- ① 通常は、黒色テストリードを中央の端子 (COM) に挿し込み、赤色テストリードを右側の端子 (mA/mA) に挿し込みます。… 図1
- ② Aの位置で電流を測定する時のみ、赤色テストリードを左側の端子 (10A) に挿し込みます。… 図2



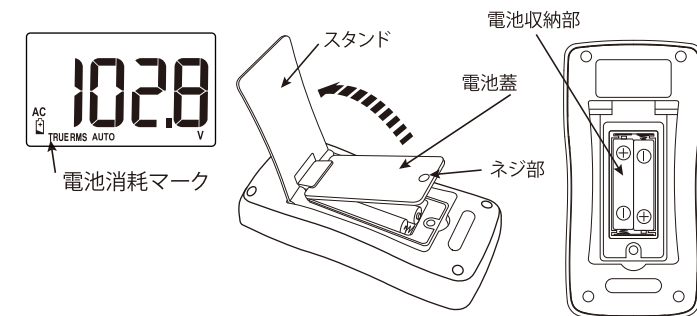
6-2. オートパワーオフ機能

電源の切り忘れによる電池の消耗を防ぐ機能です。無操作の状態が約15分間継続されるとオートパワーオフ機能により電源が自動的に切れます。尚、オートパワーオフ機能を無効にするには、SELボタンを押しながら、ファンクションダイヤルをOFFから測定位置に回します。

7. メンテナンス

7-1. 電池の交換

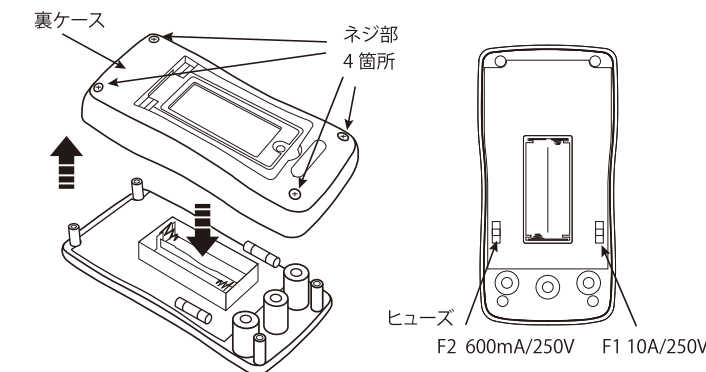
- 表示部に アイコンが点灯したら電池の残量が少ない合図です。また、表示部に何も表示されない場合も、電池が本器を駆動するのに十分な電圧に達していませんので電池の交換を行ってください。本器を被測定物から外し、ファンクションダイヤルをOFFの位置に合わせて電源を切ってから電池の交換を行ってください。
1. スタンドを上げます。
 2. 電池蓋のネジ1本をドライバーで外します。
 3. スタンドと一緒に電池蓋を外し、古い電池を外します。
 4. 新しい電池(単4乾電池2本)の極性を合わせて電池収納部に入れます。
 5. 電池蓋とスタンドを元に戻し、ネジ1本をドライバーでしっかり締めます。



7-2. ヒューズ交換

電流測定が行えない場合には、過電流保護ヒューズが溶断していないか確認をしてください。溶断している場合は、必ず規定された定格ヒューズと交換してください。

1. 上記の電池の交換の方法で、電池蓋と電池を外します。
 2. 本体のネジ4本をドライバーで外します。
 3. 本体の裏ケースを外します。
 4. 溶断しているヒューズを交換します。
 5. 裏ケースを元に戻し、ネジ4本をドライバーでしっかり締めます。
 6. 上記の電池の交換の方法で、電池と電池蓋を元に戻します。
- ・mAレンジ用 F2 600mA/250V φ3.6 x 10 mm
・10Aレンジ用 F1 10A/250V φ3.6 x 10 mm
※本器には小型ヒューズを使用しています。
ヒューズの入手については、販売店にご確認ください。



7-3. 日常のお手入れ

本器に付着した汚れは乾いた柔らかい布で拭き取ってください。汚れがひどい時は、薄い中性洗剤溶液を浸し、固く絞った柔らかい布で拭き、その後乾いた柔らかい布で拭き取ってください。研磨剤やアルコール、シンナー、ベンジンなどの揮発性溶液は表面仕上げを傷めたり、機能の低下や故障の原因となりますので、絶対に使用しないでください。

7-4. 校正

正確な測定を行うため、定期的に校正機関で校正を行うことをお勧めします。校正推奨期間は、年1回です。費用と納期については、販売店様へ見積もり依頼してください。

8. 保管方法

使用後は、ファンクションダイヤルをOFFの位置に合わせて保管することをお勧めします。OFF以外の位置で保管すると、内蔵の電池を消耗することがあります。長期間使用しない場合は、必ず電池を外して保管してください。