

保証書

株式会社 **カスタム**
印ス会

保証規定

1. 保証期間中に正常な使用状態で、万一故障等が生じた場合は無償で修理いたします。
2. 本保証書は、日本国内でのみ有効です。
3. 下記事項に該当する場合は、無償修理の対象から除外いたします。
 - a 不適当な取扱い、使用による故障
 - b 設計仕様条件等をこえた取扱い、または保管による故障
 - c 当社もしくは当社が委嘱した者以外の改造または修理に起因する故障
 - d その他当社の責任とみなされない故障

機種名	SA-02	シリアルNo.	
保証期間 年 月 日 より1カ年			
お客様	お名前 _____ 様		
	ご住所 _____		
	電話番号 _____		
販売店	住所・店名 _____		

販売店様へ お手数でも必ずご記入の上お客様へお渡しください。

総合計測器メーカー

株式会社 **カスタム**

〒101-0021 東京都千代田区外神田3-6-12

PHONE (03) 3255-1117 FAX (03) 3255-1137

CUSTOM CORPORATION

6-12, 3-chome, Sotokanda,
Chiyoda-ku, TOKYO, JAPAN 101-0021

塩分計
品番:SA-02

取扱説明書

このたびは、塩分計Model SA-02をお買い上げいただきありがとうございます。
 とうございます。

本器は、すぐれた技術から創り出された信頼性の高い測定器です。
 はじめに、この「取扱説明書」をよくお読みいただき、本器の操作
 に慣れてから、性能を十分に発揮されるようご使用ください。

※電池は原則的に付属していません。一部テスト用電池が装着されている場合には早めに新品の電池と交換してください。


1. 概要

- 本器は温度測定機能付の塩分計です。
- 塩分濃度は0.1%～10.0%までの測定が可能です。
- オートパワーオフ、平均値表示機能が付いています。

2. 取り扱い上のご注意

- 1.高温多湿な環境でのご使用及び保管は、しないで下さい。
- 2.本器を長期間ご使用にならない場合は、電池を本体から外して湿度の低い環境に保管して下さい。
- 3.本体およびセンサー（先端を除く）は防水／防滴構造ではありません、本体に水が掛らないように取扱には十分ご注意ください。
 センサー一部も先端以外は水が掛らないようにして下さい。
- 4.本器はこの取扱説明書に限定される範囲内でご使用下さい。
 「6.測定上のご注意」の項を参考にしてください。

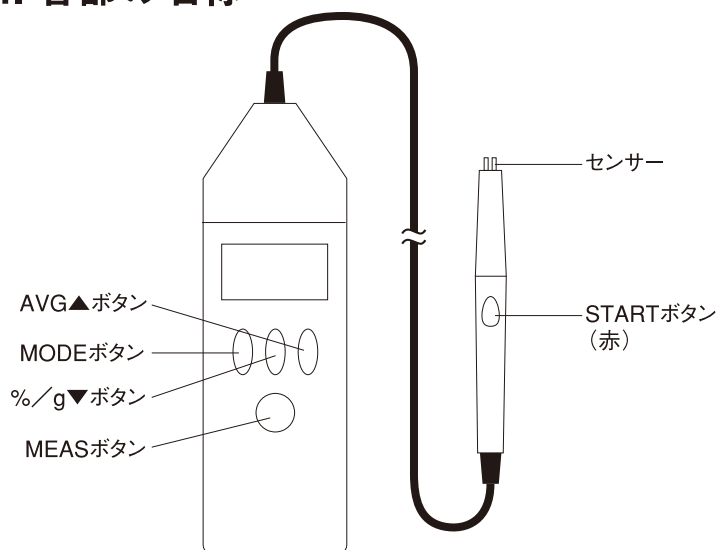
3. 仕様

塩分濃度測定	0.1%～10.0% (−5℃～+60℃)
温度測定	−20℃～+60℃
バックライト機能	オートパワーオフ (APO) 機能 [約30秒間]
表示	3桁LCD ローバッテリー表示  平均値 (AVG) 表示
電源	単4電池×3本
電池寿命	約100時間 (アルカリ電池使用)
使用温湿度	0～50℃、70%RH以下
保存温湿度	−10～60℃、70%RH以下
寸法・重量	H147×W48×D29mm、約135g (電池を含む)
付属品	取扱説明書、塩分センサー (本体と一体)

塩分濃度	分解能	精度
0～0.9%	0.1%	±0.1%
1.0～1.9%		±0.2%
2.0～2.9%		±0.3%
3.0～4.9%		±0.5%
5.0～5.9%		±0.7%
6.0～7.9%		±1.0%
8.0～10.0%		±1.5%

温度	分解能	精度
−20.0～0.0℃	0.1℃	±1.0℃
0.1～+44.9℃		±0.5℃
+45.0～+60.0℃		±1.0℃

4. 各部の名称



5. 測定前の準備

1. 本体裏の電池カバーを外し外し単4電池×3本を装着してください。
(電池の交換方法は「8.電池の交換」の項を参照)

6. 測定上のご注意

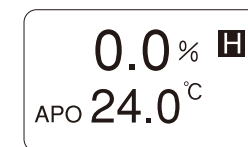
1. ご使用前に必ずセンサー部を中性洗剤で洗い、水で十分に洗い流した後で乾いた布やティッシュペーパーで水滴をよく拭取ってください。
2. 塩分濃度の測定が出来るのは、測定対象の温度が -5°C ~ 60°C の範囲です。この温度範囲外では正確に測定ができません。
3. 塩分を十分に溶かす為、測定対象をよくかきまぜてから測定してください。
4. センサーは容器の底や側面から1cm以上浮かしてご使用ください。また、センサーが固形物に触れていると測定値が正確に出ない場合があります。

5. 測定対象の温度が高温や低温の場合は、数値が安定し難くなる場合があります。
6. 測定対象の粘度が高い(トロツとしている)と実際の値よりも低く出る場合があります。
7. 油分や油脂分(バターやマーガリン等も含む)の多い物の測定は、センサーの表面に油質が付着して、正しく測定できなくなる場合があります。
8. 固形物はすりつぶし、水にうすめて測定してください。
9. 本体およびセンサー(先端を除く)は防水/防滴構造ではありません。本体に水が掛らないように取り扱いには十分ご注意ください。センサー部も先端以外は水が掛らないようにしてください。
10. 測定が終了したら、電源スイッチを必ずOFFの位置に戻してください。
11. 測定終了後は、センサー部を中性洗剤で洗い、水で十分に洗い流れた後で乾いた布やティッシュペーパーで水滴をよく拭取ってください。

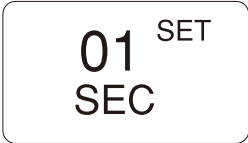
7. 測定方法

7-1 塩分濃度を測定するには

1. "MEASボタン"を押すと電源が入り、次の測定表示になります。
 - (1) 上部が塩分濃度の値です。温度表示(下側)はボタンを押さなくても常に測定しています。
 - (2) 電源は自動的にオートパワーオフ(APO)モードになり、約30秒後に電源が自動的にOFFになります。"AVGボタン"を4秒以上長押しするとオートパワーオフが解除され「APO」表示が消えます。

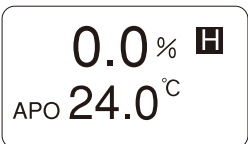


- "MDEボタン"を押すと、次の設定表示に変わります。上部の01の数値は測定間隔時間を表し、"▼および▲ボタン"で、01SEC～59SEC～1.0MIN～60.0MIN迄設定できます。但し01に設定すると1度だけの測定になり、01以外では連続測定になります。
- "MDEボタン"を3回押して1.の測定表示に戻すと設定が完了しセンサーの"STARTボタン(赤)"を押すと塩分濃度測定を開始します。
- 測定間隔時間を01にした時は、ピィと音が出て一度だけ測定します。測定間隔時間を01以外にした時は、再度"センサー赤ボタン"を押すまで、設定した測定間隔時間で測定し続け、連続してピッピッと音がでます。測定終了時は画面に「H」が表示します。



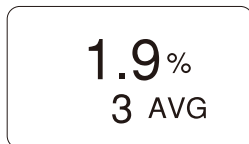
7-2 塩分量を測定するには

- 測定表示の時に"MDEボタン"を2回押すと、次の設定表示が出ます。上部の数値が測定する溶液の容量になります。塩分量(g)を測定する時は"▼および▲ボタン"で測定する溶液の容量に設定します。10～1990cc迄設定できます。
- "MDEボタン"を押して、測定表示にしてから"%/gボタン"を押すと表示が次のように変わり「g」が表示され塩分量の測定モードになります。表示を元に戻す時は、再度"%/gボタン"を押します。
- センサーの"STARTボタン(赤)"を押すと塩分量測定を開始します。測定間隔時間を01にした時は、ピィと音が出て一度だけ測定します。測定間隔時間を01以外にした時は、再度"STARTボタン(赤)"を押すまで、設定した測定間隔時間で測定し続け、連続してピッピッと音がでます。測定終了時は画面に「H」が表示します。



7-3 平均値を表示するには

- "AVGボタン"を押すと、画面下の右に「AVG」と表示され、上側に測定した平均値、下側に測定回数が表示されます。
- 測定回数が1回だけの時、および数値が0の時はAVG表示は出ません。またAVG表示が可能なのは塩分濃度測定時(%)のみです。AVG表示は表示させるとその後クリアーされます。



8. 電池の交換

- 「ローバッテリー表示 []」が出たり、何も表示が出ない場合、また異常な表示が出る場合は電池の消耗が考えられます。新しい電池に交換ください。
- 本体裏の電池蓋ビス2本を回して電池蓋を外し、古い電池を新しい電池に交換ください。

