

LUX METER
MODEL:LX-1000

INSTRUCTION MANUAL

CUSTOM CORPORATION

このたびは、デジタル照度計LX-1000をお買い上げいただきありがとうございます。本器は、すぐれた技術から創り出された信頼性の高い測定器です。はじめにこの「取扱説明書」をよくお読みいただき、本器の操作に慣れてから、性能を十分に発揮されるようご使用ください。

1. 概要

- センサーはカラー校正フィルター付きフォトダイオードを使用し、C.I.E. (国際照明協会) 規格に準拠しています。
- 高精度の測定ができます。
- セパレートタイプの光センサーを使用して、最適な位置で測定ができます。
- LSI回路の使用により正確で耐久性に優れています。
- 周囲が明るくても読み取りやすい表示です。
- 小型軽量のポケットサイズで携帯に便利、操作も簡単です。
- 電池電圧低下表示機能付きです。
- ゼロ調整VR付です。

2. 仕様

2-1. 一般仕様

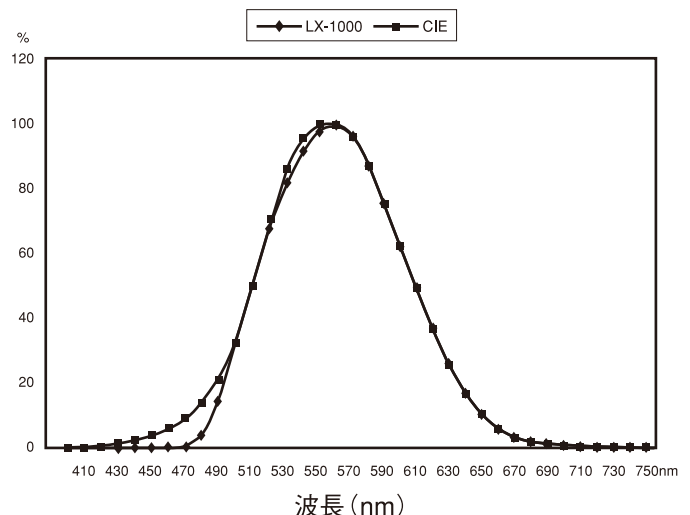
表 示	LCD、3 1/2桁 (1999カウント)
測 定 範 囲	0~20,000ルクス、2レンジ
セ ン サ ー	カラー校正フィルター付きフォトダイオード
オーバーレンジ表示	「1」を表示
使用温湿度	0°C~50°C (32°F~122°F)、80%RH以下 (但し結露のないこと)
電 源	9V電池×1個 (JIS 0006P)
消 費 電 流	約2.7mA DC
重 量	195g (電池を含む)
寸 法	本体:131 (L)×70 (W)×25 (H) mm センサープローブ:82 (L)×55 (W)×7 (H) mm
付 属 品	取扱説明書……………1 センサープローブ……………1

※電池は原則的に付属しておりません。一部テスト用電池が装着されている場合には早めに新品の電池と交換してください。

2-2. 電気的性能 (23°C±5°C)

レンジ	分解能	精 度
0~1999 LUX	1 LUX	±5%±4dgt
2000~19,990 LUX	10 LUX	±5%±4dgt

2-3. センサーのスペクトラム



3. 各部の名称

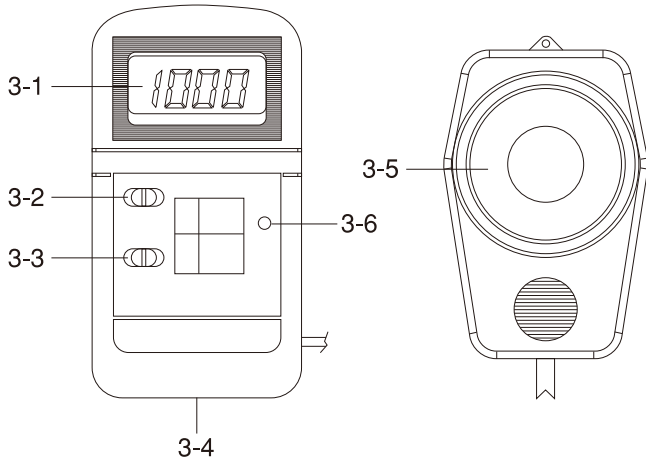


図1

- 3-1.表示部
- 3-2.電源オン／オフスイッチ
- 3-3.レンジスイッチ
- 3-4.電池収納部／カバー
- 3-5.光センサー
- 3-6.ゼロ調整VR

4. 測定方法

- (1) 「電源オン／オフスイッチ (図1、3-2)」をスライドしてオンの位置 (1) に設定してください。
1=オン 0=オフ
- (2) 「レンジスイッチ (図1、3-3)」でAのレンジを選択してください。
- (3) 「光センサープローブ (図1、3-5)」を持って、測定する光源に向けて合わせてください。表示部 (図1、3-1) に測定値が表示されます。

5. 測定上の参考事項

- (1) 電源電圧や使用環境温度の変化、時間経過等の理由によりオフセット点 (ゼロ点) が変動し、光を遮遮蔽しても表示値がゼロにならず、数デジットが表示される場合があります。より高精度の測定をしたい場合は下記のようなゼロ調整を行ってください。
Aのレンジを選択し「光センサー (図1、3-5)」の感光面を遮蔽します。フロントパネル上のゼロ調整VR (図1、3-6) を、表示値がゼロを示すように精密スクリュードライバーを使用して調整してください。
- (2) レンジスイッチのB (2000~19990 LUX) は2000ルクス以上の測定用に設計されています。測定値が2000ルクス以下の場合にはレンジスイッチを低いレンジに設定してください。高分解能、高精度な測定ができます。測定値がレンジを越えた場合は「1」と表示されます。

6. 電池交換

- (1) 電池電圧が6.5V~7.5V以下になると表示部の左側に「LO BAT」マークが点灯します。電池を交換してください。
電池電圧低下表示がされてから、本器が正常に作動しなくなるまでの数時間は仕様内での測定ができる場合もあります。
- (2) 電池カバー (図1、3-4) をスライドして外し電池を取り出します。
- (3) 新しい電池 (9V、006Pタイプ) と交換し、カバーを元に戻します。
カバーがしっかり閉まっているか確認してください。

保 証 書		株式会社 <small>カスタム</small> 印ス会
保証規定		
1. 保証期間中に正常な使用状態で、万一故障等が生じた場合は無償で修理いたします。		
2. 本保証書は、日本国内でのみ有効です。		
3. 下記事項に該当する場合は、無償修理の対象から除外いたします。		
a 不適当な取扱い、使用による故障		
b 設計仕様条件等をこえた取扱い、または保管による故障		
c 当社もしくは当社が委嘱した者以外の改造または修理に起因する故障		
d その他当社の責任とみなされない故障		
機種名	LX-1000	シリアル№
保証期間	年 月 日 より1か年	
お客様	お名前 様	
	ご住所	
	電話番号	
販売店	住所・店名	
販売店様へ お手数でも必ずご記入の上お客様へお渡しください。		

総合計測器メーカー
株式会社 **カスタム**

〒101-0021 東京都千代田区外神田3-6-12
PHONE (03) 3255-1117 FAX (03) 3255-1137

CUSTOM CORPORATION
6-12, 3-chome, Sotokanda,
Chiyoda-ku, TOKYO, JAPAN 101-0021