

保証書

株式会社 カスタム
印ス会

保証規定

本器は当社基準に基づく検査により合格したもので、下記の保証規定により保証いたします。

- 保証期間中に正常な使用状態で、万一故障等が生じた場合は無償で修理いたします。
- 本保証書は、日本国内でのみ有効です。
- 下記事項に該当する場合は、無償修理の対象から除外いたします。
 - 不適当な取扱い、使用による故障
 - 設計仕様条件等を越えた取扱い、または保管による故障
 - 当社もしくは当社が委嘱した者以外の改造または修理に起因する故障
 - その他当社の責任とみなされない故障

型番	CD-6021 CD-6021A	シリアルNo.	
保証期間	年 月 日より1ヵ年		
お客様	お名前 様		
	ご住所		
	電話番号		
販売店	住所・店名		

販売店様へ お手数でも必ずご記入の上お客様へお渡しください。

株式会社 カスタム

〒101-0021東京都千代田区外神田3-6-12
TEL (03) 3255-1117 FAX (03) 3255-1137
<http://www.kk-custom.co.jp/>

2009年12月初版

防水導電率計
型番:CD-6021
CD-6021A

取扱説明書

このたびは、当社の導電率計をお求めいただきまして誠に有難うございます。
ご使用前にこの取扱説明書をよくお読みいただき、正しくご使用下さい。なお、お読みいただきました後も、この取扱説明書を大切に保存されることをおすすめします。

安全にご使用いただくために

本器を安全にご使用いただくために、以下の事項をお守りください。
本文内の「△」[危険]は、使用者が事故を起こす可能性を避けるための記号です。また、「△」[警告]は、本器を長期間にわたって損傷を防ぎ良好な状態でご使用いただくための記号です。

△ 危険

使用済みの電池は直ちに破棄してください。また、電池を加熱すると破裂する恐れがありますので、絶対に火の中へ入れないでください。

△ 警告

本器は、完全防水構造ではありません。センサー部⑤以外を水に浸してのご使用は故障の原因となりますので絶対にしないでください。

△ 警告

電池の交換は、濡れた手では絶対に行わないでください。

△ 警告

電池の交換が終了しても、電池カバー①を完全に閉めるまで、操作を行わないでください。

△ 警告

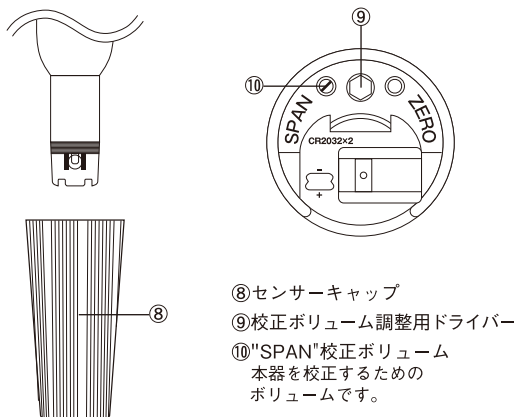
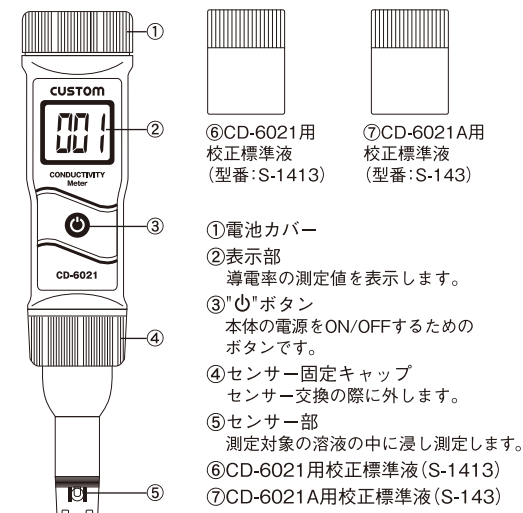
電池の交換のとき、電池カバー①を紛失しないように注意してください。

1.仕様

仕様	機種	CD-6021	CD-6021A
測定範囲		0~19990 μ S/cm	0~1999 μ S/cm
分解能		10 μ S/cm	1 μ S/cm
測定精度		\pm 1%FS※	\pm 2%FS
A T C		○	○
使用環境温度		0℃~+50℃、80%RH以下(但し結露のないこと)	
寸法・重量		ϕ 37.5×H170mm、約87g(電池を含む)	
電源		CR2032リチウム電池×2個	
付属品		取扱説明書、校正標準液、S-1413(CD-6021のみ) S-143(CD-6021Aのみ)校正ボリューム調整用ドライバー(内蔵)	
オプション		交換用センサーCD-6021S(CD-6021、CD-6021A共通)	

※ATC:自動温度補正機能 ※FS:フルスケール

2.各部の名称と機能(CD-6021/CD-6021A共通)



3.使用方法

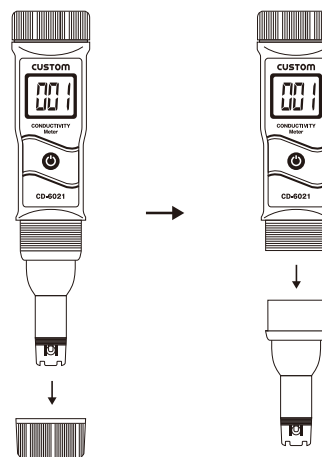
- ONボタン(電源ボタン)③を押して本器の電源を入れます。電源を切る時は再度このボタンを押してください。
- 本器のセンサーキャップ⑧を外し、次の手順で本器の校正をしてください。
- 校正時は、センサー部⑤を精製水や水道水で良く洗い、乾いた布やティッシュペーパー等で拭いてください。
- 付属の校正標準液(CD-6021はS-1413⑥、CD-6021AはS-143⑦)に浸してセンサーを静かにかき混ぜます。表示が安定が安定するのを待ち、校正ボリューム調整用ドライバー⑨で"SPAN"校正ボリューム⑩を値を回転してCD-6021は表示値×10が読み取り値になるので表示値を"141"に、CD-6021Aは"143"になるように調整してください。校正は2週間あるいは10回毎を目安に行ってください。

- 校正後はセンサー部⑤を精製水や水道水で良く洗い、標準液を洗い落としてから、ご使用ください。
- 測定は測定対象の溶液の中にセンサー部⑤を浸し、静かにかき混ぜて表示が安定するのを待って数値を読み取ってください。CD-6021は表示値×10が測定値に、CD-6021Aは表示値が測定値になります。
- ご使用後は、センサー部⑤を精製水や水道水で良く洗い、綺麗にしてからセンサーキャップ⑧を取り付けて保管してください。
- 万一センサーが正常に動作しない場合や破損した場合には、センサーの交換をしてください。

※センサー交換直後のご使用の際は必ず校正を行ってください。

4.センサーの交換方法

下図のようにセンサー固定キャップ④を回して外し、センサーを本器から引き抜いてください。新しいセンサーを本器に取り付け、センサー固定キャップ④をもとに戻します。



センサー交換時には、必ず電源をOFFにしてから作業を行ってください。また、センサー及びセンサー固定キャップ④をしっかりと取り付けないと水が浸入して故障の原因となりますので、十分にご注意ください。

5.電池の交換

電池電圧が低下して表示されなくなったり誤表示が発生した時には、速やかに電池を交換してください。

- 電池カバー①を回して外してください。
- 古い電池を外し、下記のようにCR2032リチウム電池を2個重ね、極性を上がマイナスになるように電池を装填してください。
- 電池カバー①をもとに戻します。

