

THERMO-HYGROMETER MODEL:CTH-201

INSTRUCTION MANUAL

CUSTOM CORPORATION

総合計測器メーカー
株式会社 **カスタム**
〒101-0021東京都千代田区外神田3-6-12
PHONE (03)3255-1117 FAX (03)3255-1137

CUSTOM CORPORATION
6-12, 3-chome, Sotokanda,
Chiyoda-ku, TOKYO, JAPAN 101-0021

このたびは、当社のデジタル温湿度計をお求めいただきましてまことにありがとうございます。

ご使用前にこの取扱説明書をよくお読みいただき、正しくご使用ください。なお、お読みいただきました後も、この取扱説明書を大切に保存されることをおすすめします。

安全にご使用いただくために

本器を安全に、末永くご使用いただくために、以下の事項をお守りください。

本文内の⚠(危険)は、使用者が感電事故等を起こす可能性を避けるための記号です。また、⚠(警告)は、本器を長期間にわたって損傷を防ぎ良好な状態でご使用頂くための記号です。

⚠ 危険

損傷や火災事故防止のため、電子レンジなど、マイクロ波加熱炉での温度測定は絶対に行わないでください。

⚠ 危険

電池は、幼児の手の届かない場所で交換、保管してください。万が一、飲み込んだばあいには直ちに医師に相談してください。また、使用済みの電池は直ちに破棄してください。電池を加熱すると破裂する恐れがありますので、絶対に火の中に入れてください。

備考

冬季間の室外での使用は、本体の温度低下により応答速度が遅くなる場合があります。暖房器具などの周辺でのご使用は、本体のプラスチック部の変形・故障の原因になったり、電池の消耗が常温での使用に比べて早くなります。

⚠ 警告

直射日光のあたる場所でのご使用、夏季の車内での放置はやめてください。

極端な温度変化のある環境でのご使用は、結露の原因になりますので、注意してください。

防水について

⚠ 警告

本器は、防水構造ではありません。屋外での測定時の雨、雪などの天候のとき、あるいは、プールなど、水がかかりやすい場所での測定時は、本器の防水には充分注意してください。

メンテナンス

⚠ 警告

不具合が生じたときは、弊社、または弊社代理店に修理を依頼してください。本器を分解することは、絶対にやめてください。精度の保証ができなくなります。

電池の交換のとき、濡れた手で本体内部をさわらないでください。付着した汚れは、乾いた柔らかい布、または中性洗剤を溶かした洗剤液に浸して固く絞った布で拭いてください。絞り方が不完全な布は使わないでください。

アルコールやシンナー、ベンジンなどの揮発性溶液は、絶対に使用しないでください。

1.特長

- 温度・湿度の値をデジタルで同時に表示します。
- 温度・湿度の最大・最小値を、簡単なスイッチ操作で、表示部に呼び出すことができます。
- 本体は、スリムなハンディ型です。
- 壁面に固定できる、フック穴付です。
- スタンド付きです。

2.仕様

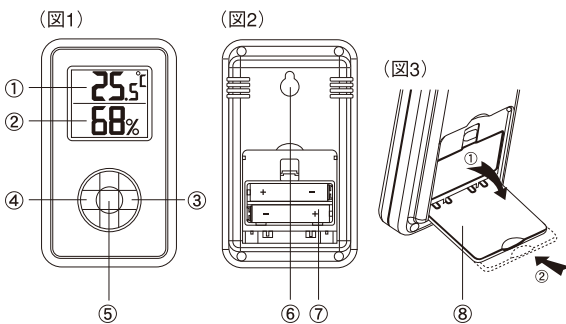
- CTH-201

	温度(°C)	湿度(%RH)
測定範囲	0～+50°C	20～80%RH
分解能	0.5°C	1%RH
測定精度	±1°C(0～+40°C) ±2°C(上記以外)	±5%RH(30～+70%RH) ±10%RH(上記以外)
サンプリング	1回/16秒	
使用温湿度	0～+50°C、20～80%RH(但し、結露のないこと)	
保存温湿度	-10～+60°C、80%RH以下(但し、結露のないこと)	
表示	3桁LCD表示	2桁LCD表示
	バーンアウト(オーバー)表示:HI,LO又は、"—"	
電源	単4電池(1.5V)×2個	
寸法・重量	W72×H121×D23mm、約95g(電池含む)	
付属品	取扱説明書	

※電池は原則的に付属しておりません。一部テスト用電池が装着されている場合には早めに新品の電池と交換してください。

3.各部の名称

●CTH-201



- ①温度表示部
測定された温度の値を表示します。
- ②湿度表示部
測定された湿度の値を表示します。
- ③温度の"MAX/MIN MEMORY"スイッチ
メモリーされた温度の最大・最小値を呼び出すためのスイッチです。
- ④湿度の"MAX/MIN MEMORY"スイッチ
メモリーされた湿度の最大・最小値を呼び出すためのスイッチです。
- ⑤"CLEAR"スイッチ
温度・湿度の最大値 (MAX) / 最小値 (MIN) のメモリーをクリアするためのスイッチです。
- ⑦フック穴
- ⑦電池ケース
- ⑧スタンド

4.使用方法

本器は、温度と湿度の値を同時にデジタル表示するデジタル温湿度計です。センサ部は本体に内臓されておりますので、一定期間の室内の環境モニタや空調管理などに最適です。(外付けセンサは接続はできません)なお、必要に応じて、スタンド又は壁掛け穴を使用してください。

4-1 電池の装填及び交換方法

- (1) 本体裏面のスタンドを図3のように①の方向へ開き、内側にある電池ケースの蓋を開きます。
- (2) 古い電池が入っている場合は2本とも外し、新しい電池と交換してください。
- (3) 新しい電池は極性を正しく装填し、電池ケースの蓋とスタンドは元の状態に戻してください。

4-2 温度・湿度の測定

- (1) 一定期間放置し、数値が安定したら表示を読み取ります。
- (2) 必要に応じて、温度、湿度それぞれの"MAX/MIN MEMORY"スイッチを押して表示を読み取ります。(次項参照)

4-3 温度と湿度の最大値(MAX)/最小値(MIN)メモリー、呼出し機能

温度の場合：一定期間放置し、表示が安定した状態で、③のスイッチを押すたびに、①の温度表示部が下記のように表示が切り替わります。

最大値 (MAX) 表示画面→最小値 (MIN) 表示画面→通常測定画面

湿度の場合：一定期間放置し、表示が安定した状態で、④のスイッチを押すたびに、②の湿度表示部が下記のように表示が切り替わります。

最大値 (MAX) 表示画面→最小値 (MIN) 表示画面→通常測定画面

※それぞれの画面は、最終動作より約5秒ほどで元の通常測定画面に戻ります。

※また、最大値 (MAX)、最小値 (MIN) それぞれの画面で⑤の"CLEARスイッチ"を押すとそれまでのそれぞれのメモリーはクリアされます。また、電池交換の際もメモリーはクリアされます。

保証書

株式会社



保証規定

- 1. 保証期間中に正常な使用状態で、万一故障等が生じた場合は無償で修理いたします。
- 2. 本保証書は、日本国内でのみ有効です。
- 3. 下記事項に該当する場合は、無償修理の対象から除外いたします。
 - a 不適当な取扱い、使用による故障
 - b 設計仕様条件等をこえた取扱い、または保管による故障
 - c 当社もしくは当社が委嘱した者以外の改造または修理に起因する故障
 - d その他当社の責任とみなされない故障

機種名	CTH-201	シリアルNo.	
保証期間	年 月 日より1ヵ年		
お客様	お名前 _____ 様		
	ご住所 _____ 電話番号 _____		
販売店	住所・店名 _____		

販売店様へ お手数でも必ずご記入の上お客様へお渡しください。